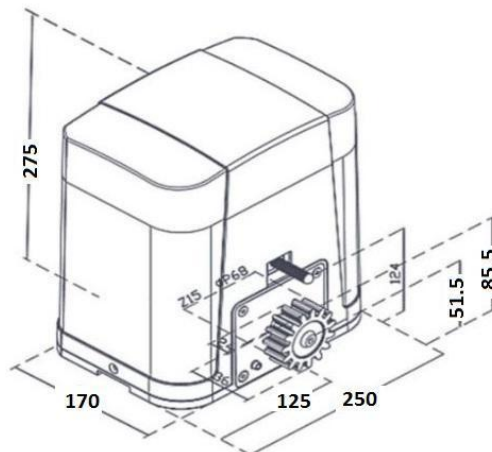
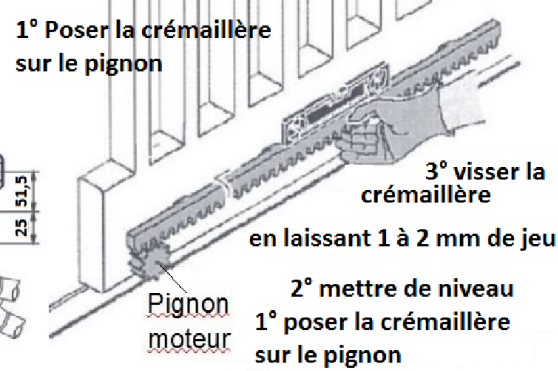
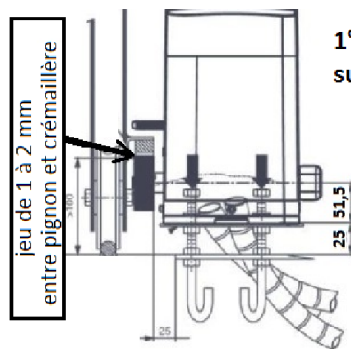
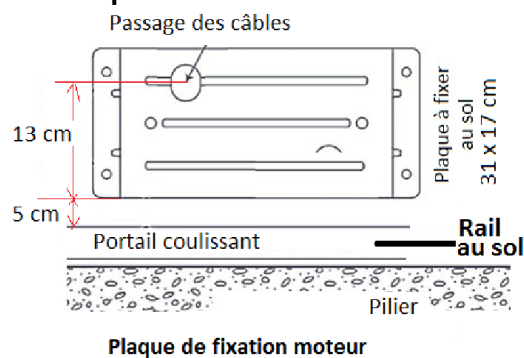


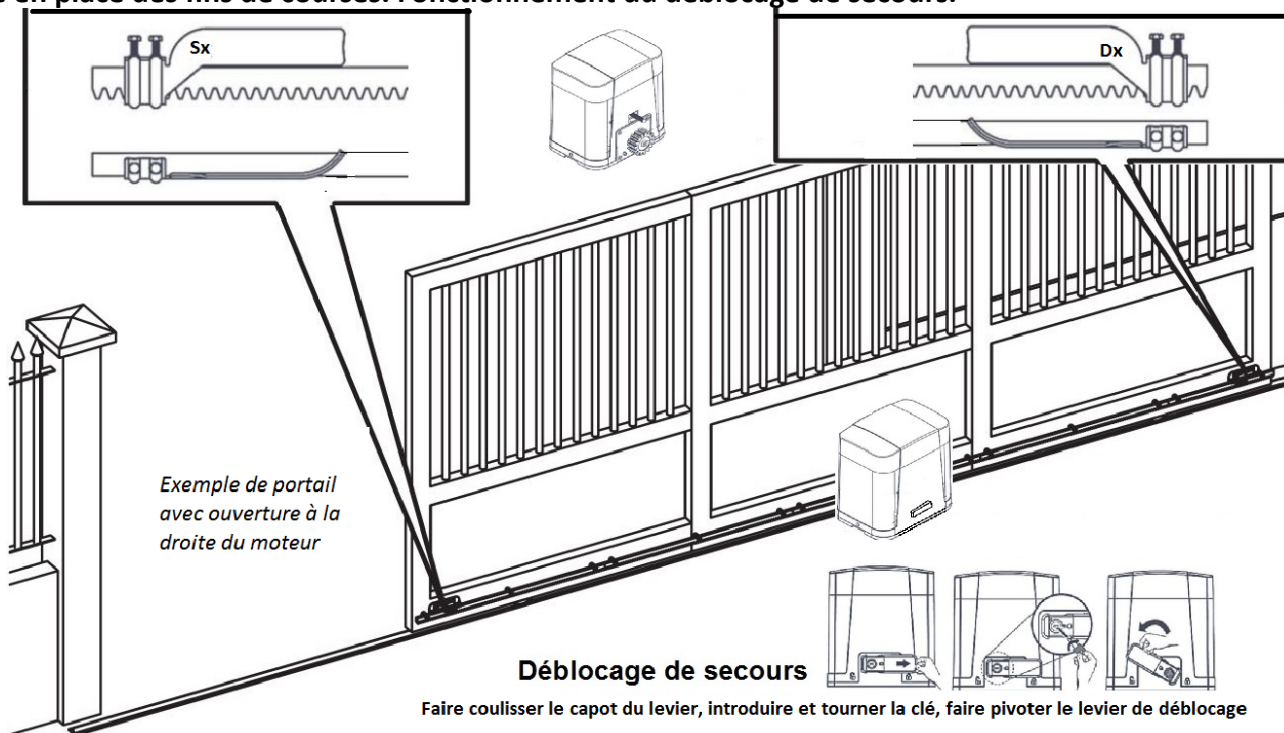
Motorisation pour portail coulissant 500 ou 800 kg / 8m maxi.  
 Usage: maison individuel, petit collectif. Cycles de travail : 20 %  
 Silencieux, rapide : 18.55 cm/s. Poids : 9,5 Kg. IP44.  
 Démarrage en douceur, ralentissement en fin de course.  
 Apprentissage électronique de la course + fin de course mécanique.  
 Carte de gestion avec récepteur radio intégré  
 Sous réserve d'une connexion WIFI, réglage des paramètres et commande du moteur par smartphone  
 Déblocage de secours par levier avec clés  
 Dimension : Largeur : 250 x Profondeur : 170 x Hauteur : 275  
 Plage de fonctionnement de -20°C à +50°C



## Mise en place moteur et crémaillère.

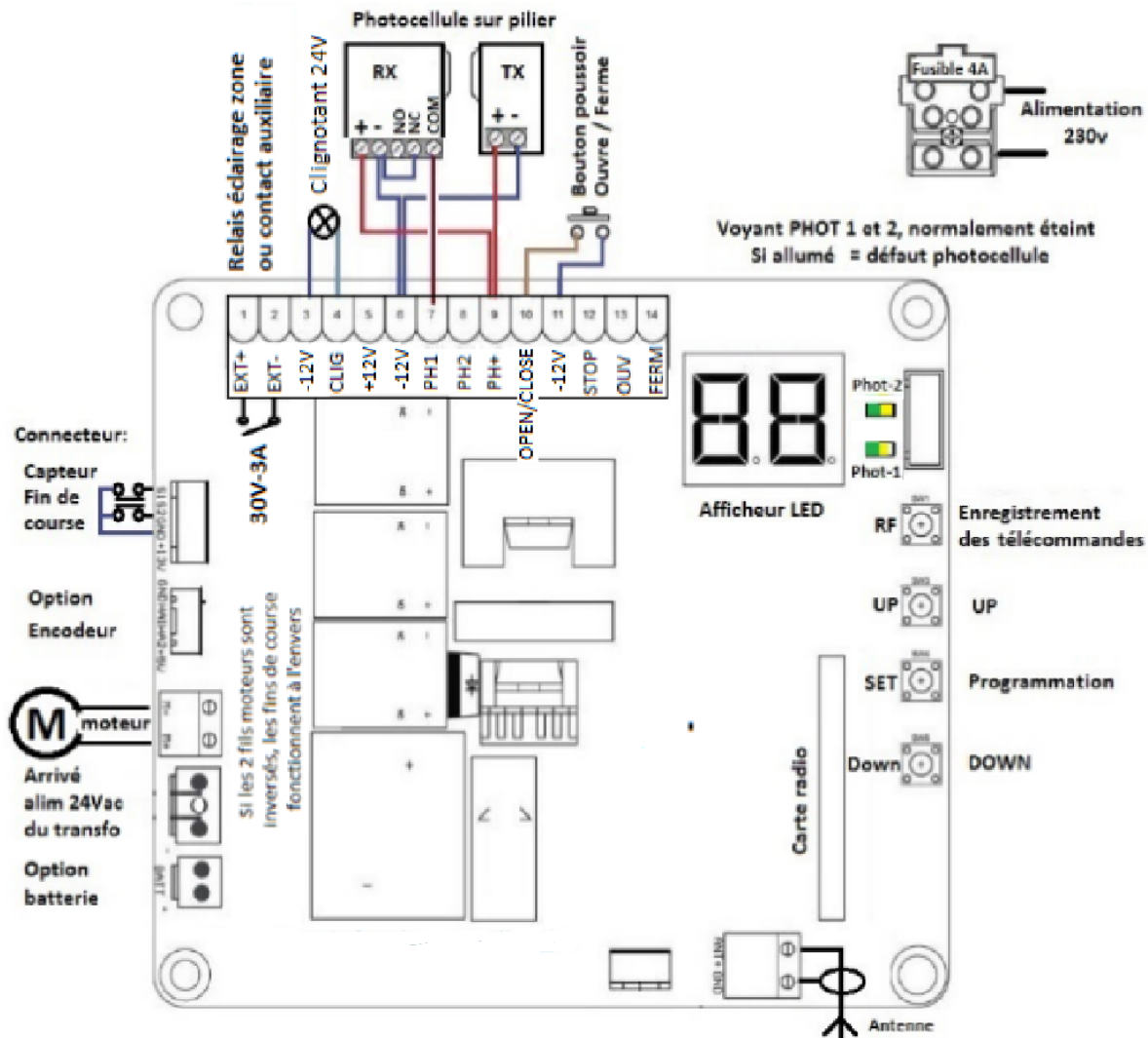


## Mise en place des fins de courses. Fonctionnement du déblocage de secours.

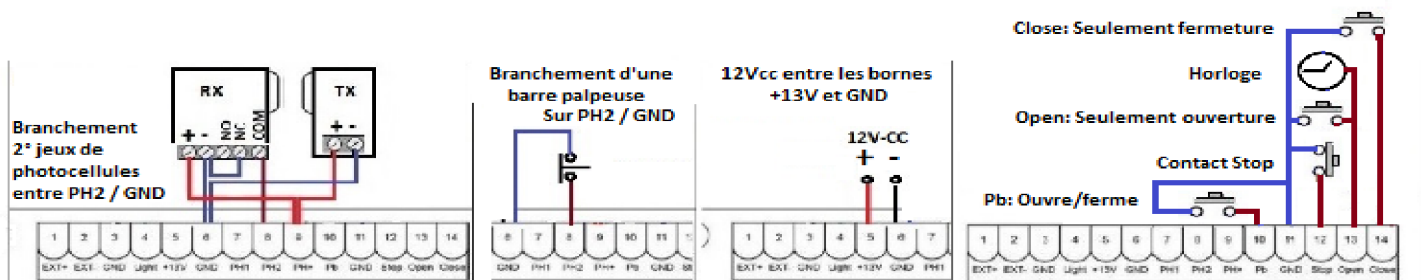


Branchement standard de la carte P500BU avec un jeu de photocellule « PH1 » sur pilier extérieur :

**ATTENTION :** Par défaut les entrées des sécurités PH1, PH2 et STOP sont **désactivées**. Activation des sécurités, voir tableau page 4



### Options de branchement :



### 1° ENREGISTREMENT DES TELECOMMANDES avec la touche RF-learn : (100 télécommandes maxi)

**RESET OBLIGATOIRE :** (effacement) de toutes les télécommandes : Appuyez et maintenir la touche RF => affichage au bout de 3 seconde de CS, puis après 10 secondes l'affichage de CC confirme l'effacement de toutes les télécommandes.

#### Enregistrement des télécommandes sur le récepteur :

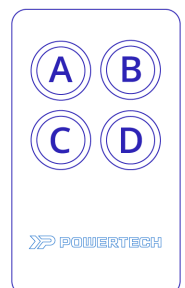
Enregistrement des 3 touches 1 = Ouverture 2 = Piéton 3 = relais auxiliaire

Tenir enfoncé la touche RF => Après 3 secondes affichage de CS => Relâcher la touche RF.

Prendre une télécommande et tenir enfoncé n'importe quelle touche.

Après 1 seconde OSC clignote 3 fois, signifiant la réussite de l'opération.

Vous disposer de 5 secondes pour enregistrer une autre télécommande.



#### Enregistrement des télécommandes à partir d'une télécommande déjà enregistrée :

Maintenir enfoncé 5 secondes les touches C+D d'une télécommande préalablement enregistrée => Appuyer sur une touche de la télécommande que vous souhaitez mémoriser. Attendre 10 secondes et tester la télécommande

## 2° Paramétrage de la réaction du moteur suite à un défaut sur les entrées PH1 et PH2. (Paramètre « 3 »)

**IMPORTANT** : en réglage usine les entrées des contacts de sécurités PH1 et PH2 sont désactivés (paramètre H et J)

Modification du paramètre « 3 » 3-1, 3-2, 3-4, 3-5 ou 3-6, voir le tableau des paramètres, page suivante :

Contact	Type de détecteur	Portail fermé	Portail en ouverture	Arrêt entre-ouvert	Portail ouvert	Portail en fermeture
<b>Paramètre 3 / valeur 1 : Barre palpeuse sur la tranche arrière du portail. (Risque d'écrasement entre portail et mur à l'arrière)</b>						
PH1	Photocellule	Aucun effet	Aucun effet	Recharge le temps de pose/fermeture auto	Recharge le temps de pose/fermeture ralenti	Arrêt / Ouvre au ralenti
PH2	Barre palpeuse	Aucun effet	Stop et ferme	Aucun effet	Aucun effet	Aucun effet
<b>Paramètre 3 / valeur 2 : Barre palpeuse montée sur la tranche du vantail = sécurité à la fermeture</b>						
PH1	Photocellule	Bloque la commande ouverture	Aucun effet	Recharge le temps de pose => fermeture ralenti	Recharge le temps de pose => fermeture auto	Arrêt / Ouvre au ralenti
PH2	Barre palpeuse	Aucun effet	Arrêt/fermeture 2s/ temps de pose/ fermeture auto	Aucun effet	Recharge le temps de pose => fermeture auto	Arrêt/ ouverture 2s/ temps de pose/ fermeture auto
<b>Paramètre 3 / valeur 3 : Ouverture du portail par un contact de type boucle magnétique au sol</b>						
PH1	Photocellule	Aucun effet	Aucun effet	Recharge le temps de pose/fermeture auto	Recharge le temps de pose / fermeture auto	Arrêt/ Ouvre au ralenti
PH2	Boucle au sol	Ouverture	Aucun effet	Ouverture	Recharge le temps de pose/ fermeture auto	Arrêt/ Ouvre au ralenti
<b>Paramètre 3 / valeur 4 : Le passage devant les photocellules PH2 réduit le temps de pose à 5 secondes</b>						
PH1	Photocellule	Aucun effet	Réduit le temps de pose à 5 secondes	Réduit le temps de pose à 5 secondes	Réduit le temps de pose à 5 secondes	Ouvre/ Réduit le temps de pose à 5 secondes
PH2	Photocellule	Aucun effet	Réduit le temps de pose à 5 secondes	Réduit le temps de pose à 5 secondes	Réduit le temps de pose à 5 secondes	Ouvre/ Réduit le temps de pose à 5 secondes
<b>Paramètre 3 / valeur 5 : MODE PAR DÉFAUT Mode standard type maison individuelle</b>						
PH1	Photocellule	Aucun effet	Aucun effet	Recharge le temps de pose/fermeture auto	Recharge le temps de pose/ fermeture auto	Ouvre
PH2	Photocellule	Aucun effet	Aucun effet	Recharge le temps de pose/ fermeture auto	Recharge le temps de pose/ fermeture auto	Ouvre
<b>Paramètre 3 / valeur 6 : Mode copropriété. Les télécommandes ne commande que l'ouverture du portail. Fermeture automatique obligatoire (Paramètre 2 &gt; 0)</b>						
PH1	Photocellule	Aucun effet	Aucun effet	Impossible	Aucun effet	Ouvre
PH2	Photocellule	Aucun effet	Aucun effet	Impossible	Aucun effet	Ouvre

## 3° PROGRAMMATION. Réglage des paramètres avec les touches UP, SET et DOWN

Tenir enfoncé les touches **UP/ SET** pendant 3 secondes => Affichage du paramètre « 1 »

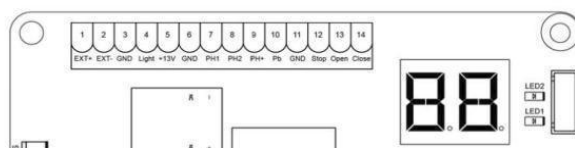
Changement de paramètre avec les touches **UP/DOWN** puis appui sur SET = affichage du paramètre (ex paramètre 1-valeur=1) => Changer la valeur du paramètre avec **UP/DOWN** (2-1 / 2-2 / 2-3) => Valider la nouvelle valeur en appuyant sur SET.

Appuyer sur **UP/DOWN** pour afficher un autre paramètre...

**Enregistrement des valeurs et extinction de l'afficheur après 8 secondes sans appui sur les touches de programmations**

SIGNIFICATION DES INDICATIONS DE L' AFFICHEUR LED. Au repos, en fonctionnement normal l'afficheur est éteint Pendant la programmation et le fonctionnement moteur l'afficheur LED donne des indications :

- LE** = entrée en mode apprentissage
- LP** = La phase d'apprentissage est en cours
- OP** = Le système est prêt
- L** = La phase d'apprentissage n'est pas terminée.
- CL** = Retour aux paramètres d'usine



## Paramètres de 1 à 9 : Paramètres de A à P sur la page suivante :

1	Sens d'ouverture du portail. Position du moteur, vu de l'intérieur	Le moteur est sur le pilier de gauche Le moteur est sur le pilier de droite	1-1 1-2	Réglage usine = 1-1
2	Fermeture automatique	Désactivée 5 secondes 15 secondes 30 secondes 45 secondes 60 secondes 80 secondes 120 secondes 180 secondes	2-0 2-1 2-2 2-3 2-4 2-5 2-6 2-7 2-8	Réglage usine = 2-2 (15 secondes)
3	Réaction du moteur si défaut sur les entrées PH1 ou PH2	Sécurité palpeuse à l'ouverture Sécurité palpeuse à la fermeture Ouverture par détecteur boucle au sol Temps de pose réduit à 5 secondes Standard type maison individuelle Mode copropriété	3-1 3-2 3-3 3-4 3-5 3-6	Réglage usine = 3-5
4	Vitesse de fonctionnement du moteur	50% 70% 85% 100% = vitesse max	4-1 4-2 4-3 4-4	Réglage usine = 4-4
5	Point de démarrage du ralentissement à :	75 % 80 % 85 % 90 % 95 %	5-1 5-2 5-3 5-4 5-5	Réglage du début du ralentissement du moteur avant ouverture/fermeture total  Réglage usine = 5-1
6	Vitesse de ralentissement	80% 60% 40% 25%	6-1 6-2 6-3 6-4	Réglage de la vitesse en phase de ralentissement Réglage usine = 6-4
7	Réglage de la force du moteur de 2A = mini à 13A = maxi	2A 3A 4A 5A 6A 7A 8A 9A 10A 11A 12A 13A	7-1 7-2 7-3 7-4 7-5 7-6 7-7 7-8 7-9 7-A 7-C 7-E	Cette fonction permet d'ajuster la force du moteur  NB : Sur le PL500, le réglage est possible jusqu'à 7A (7-6)  Réglage usine = 7-5
8	Mode Piéton Réglage de l'ouverture en mode piéton	3 secondes 6 secondes 9 secondes 12 secondes 15 secondes 18 secondes	8-1 8-2 8-3 8-4 8-5 8-6	Réglage usine = 8-2
9	Pré-clignotement	Désactivée Activée	9-0 9-1	Activé = Clignotement de 3 s avant départ moteur. Réglage usine = 9-0

**Clignotant** : signification des clignotements :

- 1x seconde = moteur en mouvement
- 2x seconde = Temps de pause avant fermeture automatiquement
- Arrêt pendant le mouvement = détection d'un défaut

## Paramètres de A à U :

A	Action du portail si détection d'obstacle	Désactivée Inversion de la course 1 seconde Inversion de la course 3 secondes Inversion complète de la course	A-0 A-1 A-2 A-3	Si obstacle, la fermeture automatique est désactivée. Si 3 x obstacle, arrêt du portail. Réglage usine = A-3
C	Touche de la télécommande utilisée pour l'ouverture totale :	Touche A Touche B Touche C Touche D	C-1 C-2 C-3 C-4	Réglage usine = C-1
E	Touche de la télécommande utilisée pour l'ouverture partielle :	Désactivée Touche A Touche B Touche C Touche D	E-0 E-1 E-2 E-3 E-4	Réglage usine = E-2
F	Touche de la télécommande utilisée pour la commande du relais auxiliaire ( + paramètre U et O)	Désactivée Touche A Touche B Touche C Touche D	F-0 F-1 F-2 F-3 F-4	Réglage usine = F-3
G	<b>RÉGLAGE DE LA SENSIBILITÉ MOTEUR SUR UN OBSTACLE</b> (Temps d'arrêt du moteur suite à la détection d'un obstacle )	Arrêt après 0,2 secondes (super sensible) Arrêt après 0,5 s (très sensible) <b>Arrêt après 0,75 s (Valeur imposé par la norme)</b> Arrêt après 1 s (hors norme) Arrêt après 1,5 s (hors norme)	G-1 G-2 G-3 G-4 G-5	<b>ATTENTION !</b> La norme impose un système de sécurité supplémentaire de type barre palpeuse pour les valeurs G-4, G-5 = 1 et 1,5 s Réglage usine = G-3
H	Activation photocellules 1. Contact NF entre les bornes 6 et 7	Désactivée Activée	H-0 H-1	Réglage usine = H-0
J	Activation photocellules 2. Contact NF entre les bornes 6 et 8	Désactivée Activée	J-0 J-1	Réglage usine = J-0
L	Activation contact d'arrêt d'urgence (NF) bornes 6 et 12	Désactivée Activée	L-0 L-1	Réglage usine = L-0
O	Paramétrage du temps de travail du contact « sec » EXT+/EXT-	Marche / Arrêt Temporisé 1 seconde Temporisé 30 seconde Temporisé 60 seconde Temporisé 90 seconde Temporisé 180 seconde	O-0 O-1 O-2 O-3 O-4 O-5	Réglage usine = O-1
P	BUZZER (depuis 2022)	P-1 : Buzzer désactivé P-2 : Buzzer activé, (utile pendant les réglages)	P-1 P-2	Réglage usine = P-1
U	Borne Ext+/Ext-. Comme le nom des bornes ne l'indique pas, c'est un contact « sec »	U-1 : Inactif U-2 : Commande (NF) d'un éclairage de zone (actif pendant le mouvement + 45 secondes) U-3 : Contact commandé par la télécommande (Temps de travail ajustable avec le paramètre O)	U-1 U-2 U-3	Réglage usine = U-3

## 4° OBLIGATOIRE : APPRENTISSAGE DE LA COURSE DU PORTAIL

Le moteur et la crémaillère doivent être fixés définitivement, les 2 fins de courses prés-réglés et toutes les télécommandes enregistrées. Positionner le portail manuellement à mi-course et embrayer le moteur

1. Appuyez et maintenir la touches « SET » 3 secondes => Affichage de la valeur « LP ». Relâcher immédiatement la touche.

NB : Procédure pour les cartes avant 2022: Appuyez et maintenir les touches « SET » et « DOWN » 3 secondes, puis donner 1 impulsion avec la télécommande

2. Le portail part en fermeture\*, suivi de l'ouverture. L'affichage de « OP », confirme la réussite de l'apprentissage

\* Si le 1° mouvement est une ouverture, inverser les 2 fils d'alimentation du moteur

Si le portail s'arrête en cours d'apprentissage et affiche « -L » il faut agir sur le paramètre « 7 » et/ou « G »

**NB :** Pendant la phase d'apprentissage, la LED affiche en Ampère la consommation électrique du moteur. Si cette valeur varie beaucoup durant le déplacement du portail, vérifier d'éventuel « point dur » sur l'installation.

Finaliser l'opération en ajustant définitivement la position des fins de courses

**Reset, retour aux paramètres usine :**

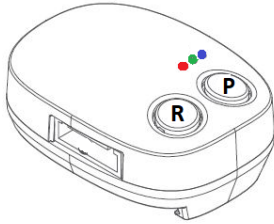
Tenir enfoncé les 3 touches UP / SET / DOWN pendant 3 secondes. L'affichage de **CL** signifie la réussite de l'opération.

**Désactivation temporaire de la fermeture automatique :** Quand le portail est en pose, ouvert, appuyer simultanément sur les touches A+B de la télécommande. Le clignotant s'arrête => la fermeture automatique est désactivée. Répéter la manipulation pour réactiver la fermeture automatique => Le clignotant clignote 2x secondes

**6° Commande avec le smartphone, utilisation du module WIFI :**

Le module WIFI permet le paramétrage, le contrôle et la commande de la motorisation par smartphone via l'appli EYEOPEN

**IMPORTANT :** Avant la mise en service du module il est recommandé de faire un « Reset » du réseau wifi en coupant pendant 10 secondes l'alimentation de la Box et/ou du répéteur WIFI utilisé (Reset)

<p>Pour WIFI zone WIFI</p>		<p>fonctionner le module doit se trouver dans une couverture par un signal en 2,4 Ghz</p>	<p>A la 1° mise sous tension le module WIFI clignote BLEU rapide. Signification des codes couleurs Bleu clignotant : en attente d'appairage WIFI Bleu fixe : Le module est connecté avec un WIFI Le clignotement VERT signifie que le signal WIFI est faible L'allumage ROUGE signifie une erreur . Reset du module wifi : Tenir enfoncé la touche R pendant 5 secondes, relâcher. Enfoncer brièvement la touche P, Le module clignote bleu rapide</p>
--	---	---	--

- Définir le smartphone qui sera le smartphone « maître ». Le smartphone Maître donne ensuite les autorisations aux autres Smartphones.
- Activer et connecter le smartphone sur le réseau WIFI disponible qui sera utilisé par le module WIFI
- Télécharger sur ce smartphone l'application EYEOPEN
- Créer un compte avec Login et mot de passe, valider puis fermer l'application EYEOPEN.
- Ouvrir votre boîte mail. Ouvrir le mail reçu et cliquer sur le lien pour valider votre inscription.
- Ouvrir l'application EYEOPEN.
- Cliquer sur le signe + en haut à droite et suivre les instructions.
- Paramétrage du code PIN : Ici il faut rentrer 2 fois un code PIN à 6 chiffres  
Par défaut rentrer le code 12346 (2 fois) vous changerez ce code plus tard, quand vous serez plus à l'aise avec l'appli.

**6-1° Changement de réseau WIFI.** Par exemple, suite à une panne de la box ou un changement de fournisseur Internet.

1° Sur L'application EYEOPEN = Supprimer le produit concerné en glissant votre doigt de droite à gauche sur le pictogramme.

2° Reset du module wifi : Tenir enfoncé la touche R pendant 5 secondes, relâcher. Enfoncer brièvement la touche P, la Led clignote bleu rapide.  
Refaire les manipulations au point 6°

**7° Option Batterie :** Ref : powertech\_batt-couliss\_SP-4001-002

Il est possible de brancher un jeu de batterie, ref SP-4001-002, pour faire fonctionner le portail, même en cas de coupure de courant (environ 10 jours d'autonomie)



**8° Option Caméra :** Mise en fonction de la caméra POWERTECH IP 720DPI-WIFI.**1° Preamble.**

Pour démarrer la caméra la procédure la plus simple est de brancher la caméra sur un câble réseau.

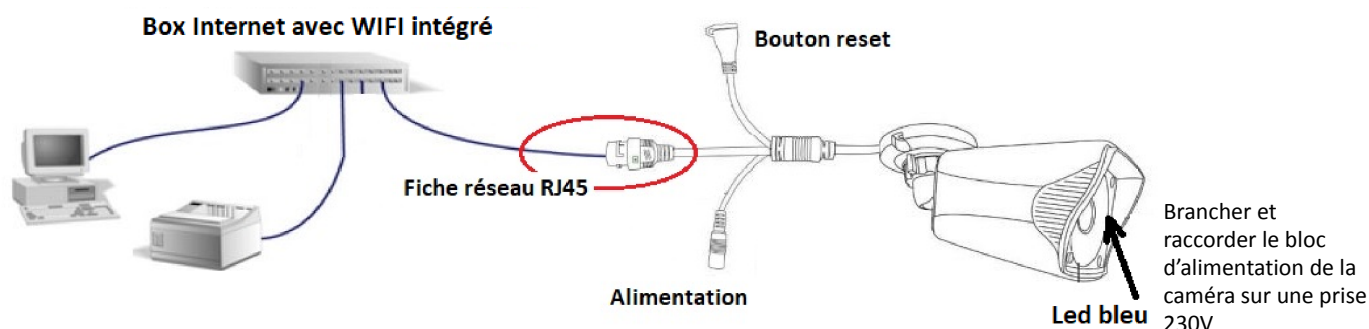
Ensuite, soit on laisse la caméra branchée sur le câble, soit on enregistre la caméra sur un réseau WIFI.

**IMPORTANT :** Avant la mise en service du module il est recommandé de faire un « Reset » du réseau en coupant pendant 10 secondes l'alimentation de la Box et/ou du répéteur WIFI utilisé (Reset)

- Définir le smartphone qui sera le smartphone « maître ». Le smartphone Maître donne ensuite les autorisations aux autres Smartphones
- Activer et connecter le smartphone sur le réseau WIFI généré par la Box Internet (Après la mise en service il est possible de changer les paramètres et d'utiliser d'autres WIFI, type WIFI généré par un répéteur)
- Télécharger sur ce smartphone l'application EYEOPEN
- Créer un compte avec Login et mot de passe, valider puis fermer l'application EYEOPEN
- Ouvrir votre boîte mail. Ouvrir le mail reçu et cliquer sur le lien pour valider votre inscription.

**8-1° Enregistrer la caméra avec un branchement par un câble réseau**

**SCHEMA DU BRANCHEMENT POUR LA MISE EN SERVICE :**



- Connecter la caméra sur le réseau de la box Internet avec un câble avec prise RJ45, après 1 minute, une LED s'allume en bleu, ce qui indique que la caméra n'est pas connectée à Internet.
  - Ouvrir l'application EYEOPEN.
  - Cliquer sur le signe + en haut à droite / choisir BIICAM / « CONNEXION PAR RÉSEAU FILAIRE »
  - Attendre que la caméra s'affiche, chaque caméra à une étiquette avec un identifiant alpha-numérique / cliquer dessus
  - Paramétrage du code PIN : Ici il faut rentrer 2 fois un code PIN à 6 chiffres. Composer le code 12346 (2 fois) vous changerez ce code plus tard, quand vous serez plus à l'aise avec l'appli.
- La caméra est opérationnelle. Vous pouvez rentrer dans les paramètres pour gérer, partager et renommer la caméra.

Ici vous avez le choix :- Laisser la caméra branchée sur le câble réseau ou se connecté sur un réseau WIFI.

**8-1-1° Procédure pour connecter la caméra sur un réseau WIFI :** Laisser la caméra branchée sur le câble réseau

- Ouvrir l'application EYEOPEN / Ouvrir la caméra que vous venez d'installer / Cliquer sur les 4 petits points en haut à droite / Paramètres / Réglage WIFI / Ajouter un réseau WIFI / Choisir dans la liste des WIFI ou ajouter un nouveau WIFI / Suivre les instructions. Débrancher le câble RJ45, maintenant votre caméra fonctionne en WIFI.

**9° Enregistrer la caméra sur un réseau WIFI :** Réservé aux utilisateurs expérimentés !

- Connecter la caméra sur le réseau de la box Internet avec un câble avec prise RJ45, après 1 minute, une LED s'allume en bleu, ce qui indique que la caméra n'est pas connectée à Internet.

Sur votre smartphone aller dans « Paramètres/wifi/Réseau disponible = Ici apparaît le WIFI = EyeopenCame\_xxxxxxx. Choisir ce WIFI, puis ouvrir l'application EYEOPEN. (attention ce réseau ne donnant pas accès à Internet votre smartphone essaiera de changer de réseau automatiquement)

- Cliquer sur le signe + en haut à droite / choisir BIICAM / « CONNEXION PAR RÉSEAU WIFI »
  - Paramétrage du code PIN : Ici il faut rentrer 2 fois un code PIN à 6 chiffres. Composer le code 12346 (2 fois) vous changerez ce code plus tard, quand vous serez plus à l'aise avec l'appli.
- La plupart des smartphones rebasculent automatiquement sur le réseau WIFI normal, sinon, retourner dans les paramètres du smartphone pour rétablir le wifi.

**10° Suppression et Reset de la caméra :**

1° Sur L'application EYEOPEN = Supprimer la caméra en glissant votre doigt de droite à gauche sur le pictogramme de la caméra.

2° Tenir enfoncé le bouton reset de la caméra. Après environs 10-15 secondes, la caméra fait un petit « Clic » signifiant la réussite de l'opération